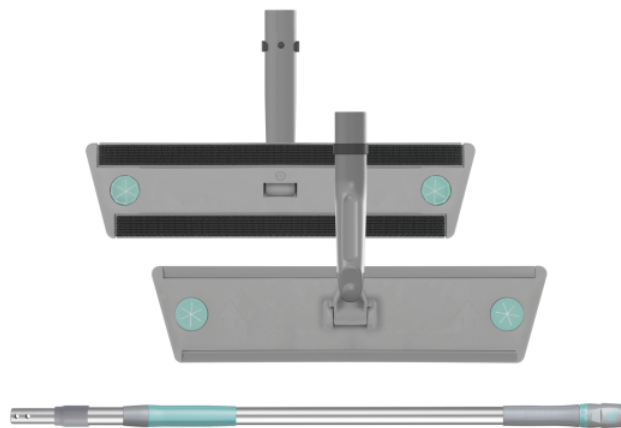


KIT VELOOK INFINITY

Set: Telescoopsteel met dubbele ergonomische draaigreep en dweilhouder met Infinity klittenbandsysteem en scharnier.



Bestelnr. 9.212-013.0

Technische gegevens

Textiel fixatie		klittenband
Werkbreedte	cm	40
Type steel		telescoop
Materiaal		Aluminium / PP / Rubber
Hoeveelheid	Stuk(s)	1
Verpakkingseenheid	Stuk(s)	1
Gewicht per product	kg	0,9
Gewicht incl. verpakking	kg	1,2
Afmetingen (l x b)	cm	40 x 9,5
Afmetingen, verpakt	mm	400 x 95 x 100

Toepassing



spray methode



preconditioneringsmethode

Eigenschappen

- Snelle en gemakkelijke reiniging van de houder
- Eenvoudig: De dweil kan snel en eenvoudig worden verwisseld
- Ergonomisch: het gewicht vergemakkelijkt de S/8-beweging en verkort de trainingstijd
- Efficiënt: ontworpen om de lasten voor de machinist te verminderen en de productiviteit te verhogen
- Praktisch: vermindert de polsbewegingen met 75% in vergelijking met conventionele systemen en voorkomt zo arbeidsongevallen
- Praktisch: de handgreep is ontworpen om 360° te draaien, waardoor de operator maximale ergonomie wordt gegarandeerd
- Veilig: de bovenste draaigreep klikt vast waardoor het apparaat veilig aan de muur kan worden geplaatst
- Comfortabel: stabiele en comfortabele grip dankzij geoptimaliseerd rubbermengsel