

HD 7/17 M ST *EU

Hogedrukpomp HD 7/17 M PU met krachtige en robuuste 3-zuiger axiaalpompe met geharde RVS zuigers, draaistroommotor en wandmontage voor stationair gebruik.



Made in Germany



2-3 h



EASY!Force

Bestelnr.

1.151-950.0

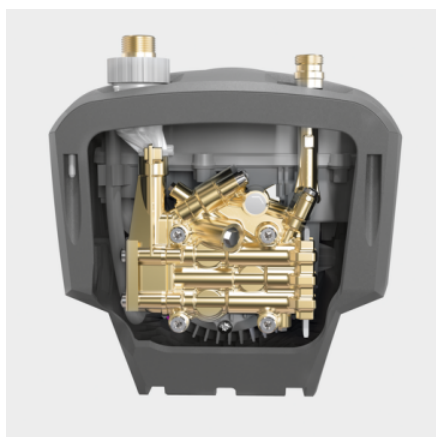
Technische gegevens

EAN Code		4054278234021
Aantal stroomgroepen	Ph	3
Spanning	V	400
Frequentie	Hz	50
Wateropbrengst	l/u	700
Watertoevoer temperatuur	°C	60
werk druk	bar / MPa	170 / 17
Max. druk	bar / MPa	255 / 25,5
Vermogen	kW	4,2
Stroomkabel	m	5
Waterinlaat		3/4"
Kleur		Antraciet
Gewicht (met accessoires)	kg	23,2
Gewicht inclusief verpakking	kg	25,7
Afmetingen (L x B x H)	mm	290 x 300 x 565

Uitrusting

Drukschakelaar uitgeschakeld

■ Bij de levering inbegrepen



Apparatuur van hoge kwaliteit

- Automatische drukontlasting beschermt de onderdelen voor een langere levensduur.
- Krachtige, 2-polige of 2-polige, luchtgekoelde elektromotor.
- Hoogwaardige messing cilinderkop.



Flexibel in gebruik

- Ontworpen voor staand en liggend gebruik.

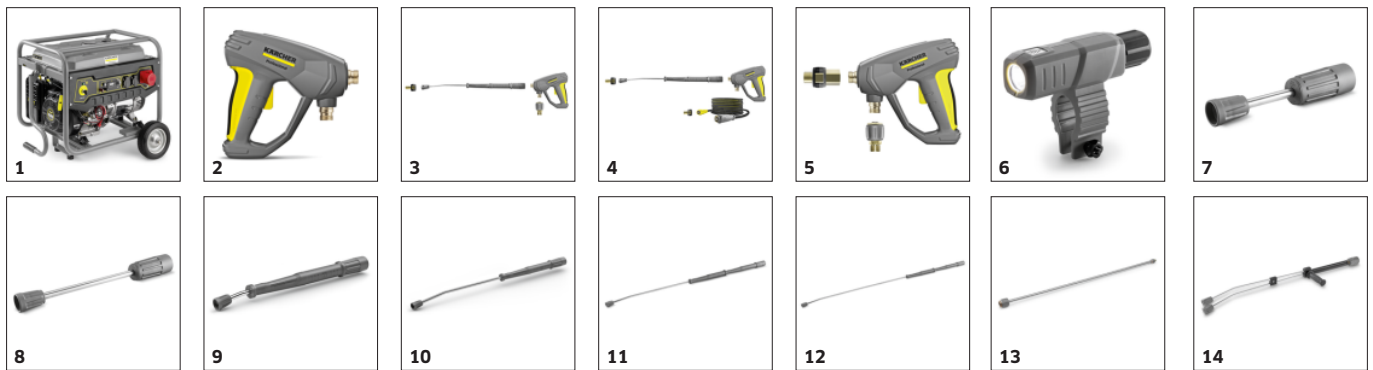


Vorbereid voor stationair gebruik

- Eenvoudige en robuuste 3-punts montagesteun op de achterzijde voor bevestiging aan de wand.
- Zeer plaatsbesparende, compacte bouwwijze.
- Robuust kunststoffen chassis beschermt de pomp goed tegen beschadiging en vuil.

TOEBEHOREN VOOR HD 7/17 M ST *EU

1.151-950.0



		Bestelnr.	Beschrijving	
STROOMGENERATOR				
PGG 8/3	1	1.042-209.0	Krachtige synchrone generator PGG 8/3 met constant vermogen van 7 kW, 4-takt benzinemotor en tank van 25 liter. Voor onafhankelijke stroomvoorziening met wissel- en draaistroom.	<input type="checkbox"/>
HOGEDRUKPISTOLEN				
Spuitpistool				
EASY!Force Advanced	2	4.118-005.0	Verlengd easy press-hogedrukspuitpistool voor hogedrukslangen met draaikoppeling.	<input type="checkbox"/>
EASY!Force-ombouwset 1 - vanaf de hogedrukslang	3	4.111-050.0	Voor het ombouwen van Kärcher hogedrukreinigers met bestaande hogedrukslang: EASY!Force-ombouwset 1 met EASY!Force-hogedrukpistool, spuitlans en alle adapters tot aan de sproeier.	<input type="checkbox"/>
EASY!Force-ombouwset 2 - vanaf het apparaat	4	4.111-051.0	Ontwikkeld voor het achteraf uitrusten van bestaande Kärcher hogedrukreiniger: EASY!Force-ombouwset 2 met EASY!Force-hogedrukpistool, spuitlans, hogedrukslang en noodzakelijke adapter.	<input type="checkbox"/>
EASY!Force-ombouwset 3 - hogedrukpistool	5	4.111-052.0	Passend op bestaande hogedrukslang en spuitlans: EASY!Force-ombouwset 3, met EASY!Force-pistool en alle bijbehorende adapters voor het upgraden van uw hogedrukreinigers.	<input type="checkbox"/>
SPIJTLANSEN				
Draaibare spuitlans				
LED-mondstukverlichting	6	2.680-002.0	Zeer heldere, lichtgewicht LED-sproeierlamp. Rechtstreeks te bevestigen op de spuitlans van het EASY!Force hogedrukpistool. Voor beter zicht bij onvoldoende licht met een gebruiksduur tot wel 5 uur.	<input type="checkbox"/>
Spuitlans, 250 mm, Draaibaar	7	4.112-027.0	Spuitlans 250 mm, draaibaar, ergonomisch	<input type="checkbox"/>
Spuitlans, 400 mm, Draaibaar	8	4.112-024.0	Spuitlans 400 mm, draaibaar, ergonomisch	<input type="checkbox"/>
Lans 600 mm, draaibaar, ergonomisch, 600 mm, Draaibaar	9	4.112-007.0	Spuitlans 600 mm, draaibaar, ergonomisch	<input type="checkbox"/>
Spuitlans, 1050 mm, Draaibaar	10	4.112-000.0	1050 mm roestvrijstalen lans (handkoppeling) met ergonomische handgreep voor gebruikersgemak en veiligheid. Onder druk 360° roteerbaar.	<input type="checkbox"/>
Spuitlans, 1550 mm, Draaibaar	11	4.112-018.0	1550 mm roestvrijstalen lans (handkoppeling) met ergonomische handgreep voor gebruikersgemak en veiligheid. Onder druk 360° roteerbaar.	<input type="checkbox"/>
Spuitlans, 2050 mm, Draaibaar	12	4.112-021.0	2050 mm roestvrijstalen lans (handkoppeling) met ergonomische handgreep voor gebruikersgemak en veiligheid. Onder druk 360° roteerbaar.	<input type="checkbox"/>
Spuitlans verlenging, 1000 mm	13	4.112-048.0	Spuitlansverlenging met EASY!Lock-aansluiting. -Lengte 1.000 mm.	<input type="checkbox"/>
Dubbele lans				
Dubbele spuitlans, 960 mm	14	2.112-016.0	960 mm dubbele lans voor variabele drukinstelling op handgreep bij maximaal watervolume. Geschikt voor landbouwtoepassingen (bv. reinigen van stallen).	<input type="checkbox"/>

■ Bij de levering inbegrepen □ Beschikbaar toebehoren

TOEBEHOREN VOOR HD 7/17 M ST *EU 1.151-950.0

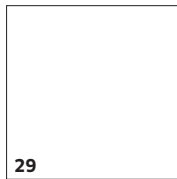


		Bestelnr.	Beschrijving	
SPIITLANSEN				
Gebogen spuitlans				
Spuitlans voor reiniging van toiletten en daggoten	15	4.112-029.0	Roestvrijstalen lans voor WC en afvoer met sproeielement. Speciaal gevormd voor effectief en hygiënisch reinigen van afvoeren en toiletten.	<input type="checkbox"/>
Flexibele spuitlans				
Flexibele spuitlans, 1050 mm	16	4.112-035.0	1050 mm flexibele lans met 20° tot 140° variabele bocht, ideaal voor het reinigen van lastig te bereiken plekken zoals afvoeren.	<input type="checkbox"/>
Gelede verbinding hoge druk	17	4.112-057.0	Voor lastig bereikbare plekken: Hogedruk-knikkoppeling met traploze hoekverstelling tot 120°. Eenvoudig rechtstreeks op de spuitlans van de hogedrukreiniger te bevestigen.	<input type="checkbox"/>
Afvoerreinigingslans				
Afvoerreinigingslans	18	2.112-015.0	De lans is geschikt voor het reinigen van afvoersystemen. Door de vorm van de lans en het speciale mondstuk kan de afvoer worden gereinigd zonder de afdekplaten te verwijderen.	<input type="checkbox"/>
Chassisspuitlans				
Lans voor chassisreiniging	19	4.112-032.0	Roestvrijstalen lans voor effectief en eenvoudig reinigen van chassis en wielkasten. Zonder hogedruksproeier.	<input type="checkbox"/>
Extra handvat				
Zusatzhandgriff für Strahlrohre EASY!Lock	20	4.321-380.0	Comfortabel in elke situatie - de extra handgreep kan eenvoudig op de spuitlans van onze nieuwe EASY!Lock-generatie worden gemonteerd en biedt alle mogelijkheden om de lichaamshouding optimaal aan de taak aan te passen. Door de lichaamshouding regelmatig te veranderen, ontlast u het bewegingsapparaat en werkt u minder gespannen. Doordat de spuitlans 360° draaibaar is, kunt u de extra handgreep ook tijdens gebruik heel eenvoudig om zijn as draaien, waardoor u nog flexibeler kunt werken.	<input type="checkbox"/>
ROTERENDE SPROEIERS (VUILFREZEN)				
Vuilfrees, klein				
Vuilfrees, Klein, 040	21	4.114-020.0	Met roterende puntstraal voor betere vuilverwijdering: de nieuwe Performance vuilfrees met sproeiergrootte 040 realiseert een tot 50% grotere reinigings- en oppervlakprestatie dan zijn voorganger.	<input type="checkbox"/>
Vuilfrees, groot				
Vuilfrees, Groot, 040	22	4.114-041.0	10 maal betere reinigingsprestaties door de Dirt Blaster met roterende penstraal. Keramische sproeier en lagerring voor een lange levensduur. Overige gegevens: Max. 300 bar, 30 MPa, 85 °C.	<input type="checkbox"/>
MEERVOUDIGE SPROEIERS				
Drievoudige sproeiers				
Drievoudige sproeier, 038	23	4.117-032.0	Drievoudige sproeier met handmatige sproeiselectie. Eenvoudige sproei-instelling. Voor hogedrukreinigers met injector; lagedrukfanstraal voor aanbrengen en verwijderen van reinigingsmiddelen.	<input type="checkbox"/>
Variosproeier met verstelbare hoek 0-90°				
Variabele hoek sproeier, 050	24	4.113-007.0	Variabel hoekmondstuk voor spuithoekinstelling van 0° tot 90°. Eenvoudig instellen voor alle soorten vervuiling en oppervlakken.	<input type="checkbox"/>
KÄRCHER POWERSPROEIER				
HD-sproeier spuithoek 0°				
Power sproeier 0°, 040	25	2.113-001.0	Hogedruksproeier met krachtige straal voor extreem hardnekkig vuil.	<input type="checkbox"/>
Powersproeier spuithoek 15°				
Power sproeier, 038	26	2.113-044.0	Vlakstraalsproeier voor hardnekkig vuil.	<input type="checkbox"/>
Powersproeier spuithoek 40°				
Power sproeier 40°, 040	27	2.113-003.0	Powersproeier met een spuithoek van 40° en fanstraal, geschikt voor grotere en kwetsbare oppervlakken.	<input type="checkbox"/>
ECO!BOOSTER				
eco!Booster TR 040	28	2.113-086.0	eco!Booster met 50 % hogere oppervlakprestaties dan de Kärcher power sproeier; ideaal voor gevoelige oppervlakken. Voor koud- en warmwater hogedrukreinigers (mondstukmaat 040).	<input type="checkbox"/>

■ Bij de levering inbegrepen □ Beschikbaar toebehoren

TOEBEHOREN VOOR HD 7/17 M ST *EU

1.151-950.0



29



30



32



33



35



36, 44



37, 39



38, 40-43

		Bestelnr.	Beschrijving	
SNELKOPPELING				
Schnellkupplung	29	2.115-000.0	Voor snel wisselen tussen verschillende spuitlansen en toebehoren. Optimaal afgestemd op Kärcher spuitinstallaties, geschikt voor verbinding pistool/spuitlans. Met EASY!Lock-binnendraad.	<input type="checkbox"/>
Stecknippel	30	2.115-001.0	Steeknippel van gehard roestvrij staal voor snelkoppeling 2.115-000. Met EASY!Lock-buitendraad.	<input type="checkbox"/>
VATEN- EN TANKREINIGING				
Add-on kit mud sucker	31	2.641-798.0	Voor het aansluiten op de hogedrukslang van Kärcher hogedrukreinigers: krachtige slibzuiger voor het ombouwen van hogedrukreinigers naar vuilpompen.	<input type="checkbox"/>
OVERIG TOEBEHOREN HD				
Muntbediening op afstand	32	2.644-029.0	Hogedrukreiniger op afstand autonoom laten functioneren als voorwas-apparaat met een elektronische muntautomaat. Op de locatie hoeft u alleen een stopcontact en een stroomkabel aan te brengen.	<input type="checkbox"/>
Straalpijstool	33	2.869-067.0	Korte insteltijd, eenvoudig transport, onmiddellijke uitschakeling - het straalpijstool is de voordelige reinigingsmethode voor alle soorten kleine tot middelgrote oppervlakken Druk / waterhoeveelheid regelbaar.	<input type="checkbox"/>
SEALS FOR TRAPEZOIDAL THREAD				
Afdichtingsset met 9x O-ringen voor TR-schroefdraad	34	2.880-001.0		<input type="checkbox"/>
SPROEIKOPPELING/AFSTANDHOUDER				
Sproeikoppeling				
Schroefkoppeling	35	4.112-011.0	Schroefkoppeling met bescherming voor hogedruk- en powersproeiers	<input type="checkbox"/>
HOGEDRUKSLANGEN				
Standaard met tweezijdige schroefkoppeling				
Hoge druk slang, 10 m, ID 10, 220 bar, 2 x EASY!Lock	36	6.110-041.0	Overtuigende prestaties en standaarduitrusting: Hogedrukslang (DN 10) met een lengte van 10m en ontwikkeld voor werkdrukken tot wel 220 bar.	<input type="checkbox"/>
Hoge druk slang, 10 m, ID 6, 250 bar, 2 x EASY!Lock	37	6.110-034.0	Hogedrukslang met een lengte van 10 meter en aan beide zijden een EASY!Lock-handschroefkoppeling. Nominale maat DN6, geschikt tot 250 bar.	<input type="checkbox"/>
	38	6.110-035.0	Hogedrukslang (DN6) van 10 meter lang met aan beide zijden EASY!Lock-handschroefkoppelingen. Geschikt tot 250 bar en met ANTI!Twist.	<input type="checkbox"/>
Hoge druk slang, 10 m, ID 6, 300 bar, 2 x EASY!Lock	39	6.110-056.0	Hogedrukslang (DN6) met ANTI!Twist en aan beide zijden de nieuwe EASY!Lock-handschroefkoppeling. Voor drukken tot 300 bar. Lengte 10 meter.	<input type="checkbox"/>
Hoge druk slang, 10 m, ID 8, 315 bar, 2 x EASY!Lock	40	6.110-031.0	Hogedrukslang geschikt voor drukken tot 315 bar (DN8). Beide zijden met innovatieve EASY!Lock-handschroefkoppelingen, ANTI!Twist en een lengte van 10 meter.	<input type="checkbox"/>
Hoge druk slang, 15 m, ID 8, 315 bar, 2 x EASY!Lock	41	6.110-030.0	15 meter lange hogedrukslang DN8 met ANTI!Twist en aan beide zijden voorzien van tijdbesparende EASY!Lock-handschroefkoppelingen.	<input type="checkbox"/>
Hoge druk slang, 20 m, ID 8, 315 bar, 2 x EASY!Lock	42	6.110-032.0	20 meter lange hogedrukslang (DN8) met aan beide zijden tijdbesparende en robuuste EASY!Lock-handschroefkoppelingen. Goedgekeurd voor drukken tot 315 bar.	<input type="checkbox"/>

■ Bij de levering inbegrepen □ Beschikbaar toebehoren

TOEBEHOREN VOOR HD 7/17 M ST *EU

1.151-950.0



	Bestelnr.	Beschrijving	
HOGEDRUKSLANGEN			
Standaard met tweezijdige schroefkoppeling			
Hoge druk slang, 30 m, ID 8, 315 bar, 2 × EASY!Lock	43	6.110-014.0 Comfortabele lengte (30 meter) en innovatieve EASY!Lock-handschroefkoppelingen: Hogedrukslang (DN8) met ANTI!Twist voor drukken tot 315 bar.	<input type="checkbox"/>
Hoge druk slang, 15 m, ID 10, 220 bar, 2 × EASY!Lock	44	6.110-042.0 Voorzien van innovatieve EASY!Lock-handschroefkoppelingen en geschikt voor drukken tot 220 bar: 15 meter lange hogedrukslang (DN10).	<input type="checkbox"/>
Hoge druk slang, 20 m, ID 10, 220 bar, 2 × EASY!Lock	45	6.110-043.0 De 20 meter lengte en de tijdbesparende, comfortabele EASY!Lock-handschroefkoppelingen aan beide zijden, zijn de belangrijkste kenmerken van deze hogedrukslang (DN10).	<input type="checkbox"/>
Hoge druk slang, 25 m, ID 10, 220 bar, 2 × EASY!Lock	46	6.110-044.0 Overtuigende prestaties en standaarduitrusting: hogedrukslang (DN10) met een lengte van 25 meter en ontwikkeld voor werkdrukken tot wel 220 bar.	<input type="checkbox"/>
Hoge druk slang, 40 m, ID 10, 220 bar, 2 × EASY!Lock	47	6.110-045.0 40 meter lange hogedrukslang met EASY!Lock-systeem voor tijdbesparend handmatig vast- en losschroeven (aan beide zijden). Nominale diameter DN10, werkdruk tot 220 bar.	<input type="checkbox"/>
Hoge druk slang, 15 m, ID 12, 210 bar, 2 × EASY!Lock	48	6.110-059.0 Ontworpen voor werkdrukken tot 250 bar: Hogedrukslang (DN12) met een lengte van 15 meter. Met aan beide zijden de handige EASY!Lock-handschroefkoppelingen.	<input type="checkbox"/>
Hoge druk slang, 40 m, ID 12, 210 bar, 2 × EASY!Lock	49	6.110-060.0 Met EASY!Lock-handschroefkoppeling en dankzij een lengte van 40 meter veel bewegingsvrijheid tijdens het werken: Hogedrukslang (DN12) met EASY!Lock-handschroefkoppeling aan beide zijden. Geschikt voor werkdrukken tot 250 bar.	<input type="checkbox"/>
Longlife 400 met tweezijdige schroefkoppeling			
Hogedrukslang met lange levensduur, 1,5 m, ID 8, 400 bar, 2 × EASY!Lock	50	6.110-024.0 Korte 1,5 meter hogedrukslang (DN8). Met comfortabele EASY!Lock-handschroefkoppelingen aan beide zijden voor sterke en snelle verbindingen. Duurzaam en ontworpen voor een druk tot 400 bar.	<input type="checkbox"/>
Hogedrukslang met lange levensduur, 1,5 m, ID 8, 400 bar, 1 × EASY! Lock / 1 × M22 × 1,5	51	6.110-069.0 Hogedrukslang (DN8) geschikt tot 400 bar met dubbele stalen mantel en 1,5 meter lengte. Aansluitingen: M22 × 1,5 en de comfortabele en snelle EASY!Lock-handschroefkoppeling.	<input type="checkbox"/>
Hogedrukslang met lange levensduur, 10 m, ID 8, 400 bar, 2 × EASY!Lock	52	6.110-038.0 Duurzame, 10 meter lange hogedrukslang (DN8) met dubbele stalen mantel en EASY!Lock-handschroefkoppeling aan beide zijden en ANTI!Twist. Gekeurd voor drukken tot 400 bar.	<input type="checkbox"/>
Hogedrukslang met lange levensduur, 30 m, ID 8, 400 bar, 2 × EASY!Lock	53	6.110-023.0 Robuuste hogedrukslang met dubbele stalen mantels, ANTI!Twist en EASY!Lock-handschroefkoppeling aan beide zijden. Nominale diameter DN8, lengte 30 meter, voor drukken tot 400 bar.	<input type="checkbox"/>
Hogedrukslang met lange levensduur, 20 m, ID 8, 400 bar, 2 × EASY!Lock	54	6.110-027.0 Hogedrukslang met ANTI!Twist, EASY!Lock-handschroefkoppelingen en dubbele stalen mantels. Lengte 20 meter, nominale maat DN8, EASY!Lock-handschroefkoppeling aan beide zijden.	<input type="checkbox"/>
Hogedrukslang met lange levensduur, 15 m, ID 8, 400 bar, 2 × EASY!Lock	55	6.110-029.0 De dubbele stalen mantels zorgen voor een bijzonder lange levensduur van deze 15 meter lange hogedrukslang (DN8), die is gekeurd tot een druk van 400 bar.	<input type="checkbox"/>
Levensmiddelen uitvoering met tweezijdige schroefkoppeling			
Hogedrukslang levensmiddelen, 10 m, ID 8, 250 bar, 2 × EASY!Lock	56	6.110-051.0 10 m hogedrukslang (DN 8) met gepatenteerde (draai-) AVS-spuitpistoolkoppeling. Kleurvaste buitenlaag voor toepassing in de voedingsmiddelenindustrie. M 22 × 1,5 met anti-knikhuls.	<input type="checkbox"/>

■ Bij de levering inbegrepen □ Beschikbaar toebehoren

TOEBEHOREN VOOR HD 7/17 M ST *EU 1.151-950.0



		Bestelnr.	Beschrijving	
HOGEDRUKSLANGEN				
Levensmiddelenuitvoering met tweezijdige schroefkoppeling				
Hogedrukslang levensmiddelen, 20 m, ID 8, 250 bar, 2 × EASY!Lock	57	6.110-052.0	20 m hogedrukslang (DN 8) met wartelkoppeling. Kleurvaste buitenlaag voor toepassing in de voedingsmiddelenindustrie. Koppelingen aan beide zijden, M 22 × 1,5, met knikbescherming. NW 8/155 °C/250 bar.	<input type="checkbox"/>
Longlife-uitvoering voor levensmiddelen met schroefkoppeling aan beide kanten				
Hogedrukslang levensmiddelen voor een lange levensduur, 10 m, ID 8, 400 bar, 2 × EASY!Lock	58	6.110-053.0	Duurzame hogedrukslang voor gebruik in de voedingsmiddelenindustrie Außendecke## kleurecht materiaal, bestendig tegen vetten. Met draaikoppeling, 2 × M 22 × 1,5	<input type="checkbox"/>
Hogedrukslang levensmiddelen voor een lange levensduur, 20 m, ID 8, 400 bar, 2 × EASY!Lock	59	6.110-054.0	Duurzame hogedrukslang voor gebruik in de voedingsmiddelenindustrie Außendecke## kleurecht materiaal, bestendig tegen vetten. Met gepatenteerde AVS-koppeling in het pistool (op draaipen)	<input type="checkbox"/>
RIOOLREINIGING				
Rioolreinigingsslang, DN 6				
Hose assembly TR pipe cleaning DN6 14MPa	60	6.110-108.0	Bijzonder flexibele hogedrukslang voor inwendige buisreiniging (schroefdraadaansluiting voor R 1/8 mondstuk).	<input type="checkbox"/>
	61	6.110-109.0	De 20 m lange buisreinigingsslang is een bijzonder flexibele hogedrukslang voor het inwendig reinigen van buizen (schroefdraadaansluiting voor R 1/8 mondstuk).	<input type="checkbox"/>
	62	6.110-110.0	Bijzonder flexibele hogedrukslang voor inwendige buisreiniging (schroefdraadaansluiting voor R 1/8 mondstuk).	<input type="checkbox"/>
Rohrreinigungsschlauch, DN 6, 10 m, max. 250 bar	63	6.110-046.0	De 10 m lange rioolreinigingsslang is een bijzonder flexibele hogedrukslang voor inwendige reiniging van buizen en pijpen (schroefaansluiting voor sproeier R 1/8).	<input type="checkbox"/>
Rohrreinigungsschlauch, DN 6, 20 m, max. 250 bar	64	6.110-008.0	20 m flexibele hogedrukslang (DN 6) voor het reinigen van buizen tot 220 bar (schroefaansluiting voor R 1/8 sproeier).	<input type="checkbox"/>
Rohrreinigungsschlauch, DN 6, 30 m, max. 250 bar	65	6.110-047.0	De 30 m lange rioolreinigingsslang is een bijzonder flexibele hogedrukslang voor inwendige reiniging van buizen en pijpen (schroefaansluiting voor sproeier R 1/8).	<input type="checkbox"/>
Rohrreinigungsschlauch, DN 6, 10 m, max. 140 bar	66	6.110-048.0	Bijzonder flexibele hogedrukslang voor inwendige reiniging van buizen en pijpen (schroefaansluiting voor sproeier R 1/8).	<input type="checkbox"/>
Rohrreinigungsschlauch, DN 6, 20 m, max. 140 bar	67	6.110-049.0	20 m flexibele hogedrukslang (DN 6) voor het reinigen van buizen (schroefaansluiting voor R 1/8 sproeier).	<input type="checkbox"/>
Rohrreinigungsschlauch, DN 6, 30 m, max. 140 bar	68	6.110-050.0	30 m flexibele hogedrukslang (DN 6) voor het reinigen van buizen (schroefaansluiting voor R 1/8 sproeier)..	<input type="checkbox"/>
Rioolreinigingsproeier				
Rioolreinigingsvuilfrees D21/040	69	4.765-001.0	De naar voren gerichte roterende puntstraal maakt het meest hardnekkige vuil los. De drie naar achteren gerichte stralen zorgen voor de gewenste doorvoer en een gemakkelijke bediening.	<input type="checkbox"/>
Rioolreinigingsvuilfrees D30/040	70	4.765-004.0		<input type="checkbox"/>

Beschikbaar toebehoren

TOEBEHOREN VOOR HD 7/17 M ST *EU 1.151-950.0

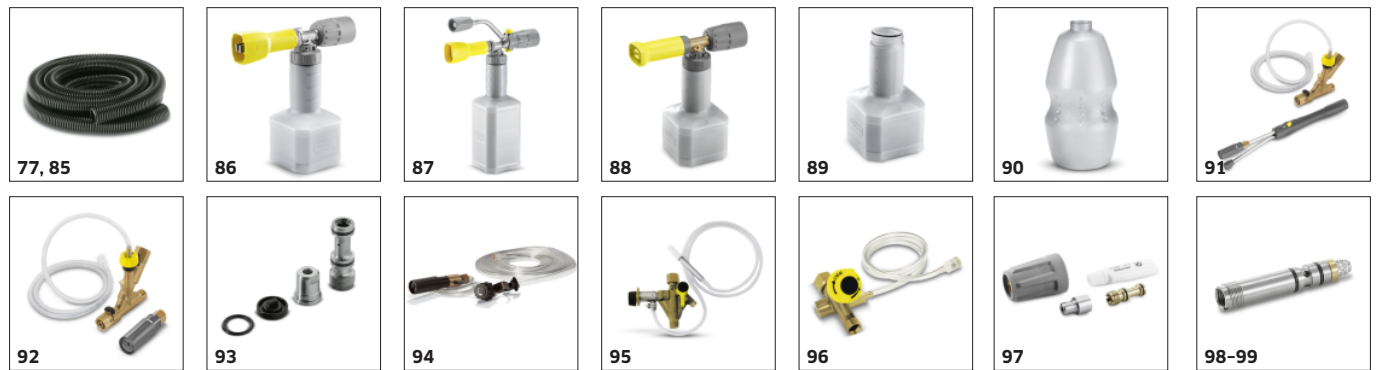


	Bestelnr.	Beschrijving		
RIOOLREINIGING				
Rioolreinigingsproeier				
Rioolreinigingsproeier	71	5.763-015.0	16 mm buisreinigingskop met binnendraad. Meerdere straalrichtingen voor het milieuvriendelijk reinigen van verstopte buizen en afvoeren.	<input type="checkbox"/>
	72	5.763-016.0		<input type="checkbox"/>
	73	5.763-017.0	30 mm buisreinigingskop met binnendraad. Meerdere straalrichtingen voor het milieuvriendelijk reinigen van verstopte buizen en afvoeren.	<input type="checkbox"/>
Roterende rioolreinigingsproeier	74	6.415-428.0	Roterende buisreinigingskop met binnendraad en vier roterende jets voor milieuvriendelijk reinigen van verstopte buizen en leidingen.	<input type="checkbox"/>
VLOER- EN OPPERVLAKTEREINIGERS				
Oppervlaktereiniger FRV 30				
Oppervlaktereiniger FRV 30	75	2.111-010.0	Met de geïntegreerde, automatische afzuiging van het vuile water maakt de FRV 30 de oppervlaktereiniging nog efficiënter en kan zowel binnen als buiten worden gebruikt. Het vervelende afspoelen van het oppervlak na het reinigen is niet meer nodig, het vuile water kan worden afgevoerd met de meegeleverde 5 m zuigslang. Andere kwaliteitskenmerken zijn de niet-strepende zwenkwielen en de dubbele keramische lagers. De apparaatspecifieke sproeierset moet apart worden besteld. Max. 250 bar / 1000 l / u / 60 °C.	<input type="checkbox"/>
Rubberstrip voor FRV 30	76	2.642-910.0	Voor gladde vloeren binnenshuis. De zuigstrip verhoogt de zuigkracht van de FRV 30 en vermindert de hoeveelheid achterblijvend water. Hierdoor is de vloer droog in slechts enkele minuten.	<input type="checkbox"/>
Verlengslang 5 m	77	4.440-939.0	5 m verlengslang voor FRV 30. Aansluitmof meegeleverd.	<input type="checkbox"/>
Aanbouwset slangbevestiging	78	2.642-528.0	Zuignap voor het bevestigen van de afzuigslang op gladde oppervlakken.	<input type="checkbox"/>
Aanbouwset vuilopvanger	79	2.642-532.0	Emmer van verzinkt staal, voor het opvangen van grof vuil en het bevestigen van de afzuigslang bij gebruik buitenshuis.	<input type="checkbox"/>
Oppervlaktereiniger FR 30				
FR 30	80	2.111-011.0	Tot 10 keer hogere oppervlakprestatie dan met traditionele hogedrukstraal. Kunststoffen behuizing voor optimale wendbaarheid, 2-voudige keramische lagering voor lange levensduur, flexibel aansluitgewricht voor optimale hantering en geïntegreerde parkeerstand. De apparaatspecifieke sproeierset moet apart worden besteld. Max. 180 bar / 850 l/u / 60°C.	<input type="checkbox"/>
Oppervlaktereiniger FR 30 Me				
Oppervlaktereiniger FR 30 Me	81	2.111-013.0	Hoogwaardige, heetwaterbestendige oppervlaktereiniger met roestvrijstalen behuizing. 2-voudige keramische lagers, niet-strepende zwenkwielen, geïntegreerde zuigslangaansluiting voor het afzuigen van spatwater. Uitermate geschikt voor interieurreiniging en de foodsector. Apparaatspecifieke sproeierset moet afzonderlijk worden besteld. Maximaal 250 bar / 1300 l/u / 85 °C	<input type="checkbox"/>
Apparaatspecifieke sproeiersets voor FR				
Sproeierset voor FR, 650 l/u - 850 l/u	82	2.639-187.0	Sproeierset met powersproeiers en koppelingen. Voor Kärcher oppervlaktereinigers (650 tot 850 l/h).	<input type="checkbox"/>
Apparaatspecifieke sproeiersets voor FRV				
Sproeierset voor FRV, 040	83	2.642-431.0	Apparaatspecifieke set Kärcher powersproeiers en drijfsproeier voor FRV 30 en FRV 50.	<input type="checkbox"/>
Oppervlaktereiniger FRV 30 Me				
Flächenreiniger FRV 30 Me	84	2.111-012.0	Met de automatische afzuiging van vuil water maakt de roestvrijstalen oppervlaktereiniger FRV 30 Me binnenshuis en buitenshuis nog efficiënter schoon. Reinigen met heet water tot 85°C.	<input type="checkbox"/>

Beschikbaar toebehoren

TOEBEHOREN VOOR HD 7/17 M ST *EU

1.151-950.0



	Bestelnr.	Beschrijving	
VLOER- EN OPPERVLAKTEREINIGERS			
Oppervlaktereiniger FRV 30 Me			
Verlängerungsschlauch FRV 30 Me und FRV 50 Me	85	4.441-040.0	Verlengslang van 5 m voor FRV 30 Me. Incl. verbindingstuk.
SCHUIMSYSTEMEN			
Schuimlans met tank			
Schuimbeker-lans Advanced 2, 700 l/u - 800 l/u	86	4.112-064.0	Ontwikkeld voor Kärcher hogedrukreinigers zonder Servo Control: de Advanced 2-kops schuimlans scoort met een body van Eco brass voor gebruik met agressieve reinigingsmiddelen.
Schuimbeker-lans DUO Advanced 2, 700 l/u - 800 l/u	87	4.112-068.0	Voor hogedrukreinigers zonder Servo Control: de DUO Advanced 2-kops schuimlans maakt indruk met zijn mogelijkheid om direct over te schakelen op hogedrukreiniging en een 2-liter reinigingsmiddel tank.
Schuimbeker-lans Basic 2, 700 l/u - 800 l/u	88	4.112-054.0	Nieuw ontwikkelde, zeer robuuste schuimlans met tank Basic 2 speciaal voor hogedrukreinigers met een wateropbrengst van 700-800 l/u. Voor zeer goede schuimkwaliteit bij half verbruik van reinigingsmiddel.
RM container 1l voor beker schuimlans Basic	89	5.071-414.0	Voor het snel verwisselen van de reinigingsmiddelen: een extra 1-liter-reinigings-middel-reservoir voor de schuimlans Basic (2.112-053.0, 2.112-054.0 en 2.112-055.0).
RM container 1l voor beker schuimlans Advanced	90	6.414-050.0	Extra reinigingsmiddelreservoir van 1 liter voor snel wisselen van het reinigingsmiddel (voor schuimlans 2.112-017.0 en 2.112-018.0).
Inno Foam-set			
Inno foam-set met reinigingsmiddelinjector	91	2.112-000.0	Hogedruk-schuimsysteem met dubbele lans (schuimsproeier en hogedrukstraal voor spoelen). Voor gebruik bij mobiele en stationaire hogedruk- en HDS-drukreinigers voor schoonmaken of desinfecteren.
Easy Foam-set			
Easy Foam-set met RM-injector	92	2.112-010.0	Hogedrukschuimsysteem voor gebruik met. HD/HDS reinigings- en desinfectie-apparatuur. Schuimsproeier voor aansluiting op lans en hogedruk chemische injector met 0-5% precisiedoseerklap. De machinespecifieke sproeierset moet apart worden besteld.
Sproeiersets voor Inno / Easy Foam-set			
Sproeierset 060 Inno / Easy-set 600-700 l/h	93	2.640-687.0	Optimale aanpassing aan verschillende machinevermogens voor economisch gebruik.
Aanbouwset schuimsproeier			
Aanbouwset schuimsproeier	94	2.112-013.0	Voor het gedoseerd aanbrenge van schuimreinigingsmiddel in sanitaire ruimten en levensmiddelenindustrie, of waar een lange inwerktijd noodzakelijk is. Montage op de plaats van de hogedruksproeier
VERMENGING/INJECTOREN			
Reinigingsmiddelinjector			
RM-injector voor hoge en lage druk (zonder sproeier)	95	4.637-032.0	Dosering van reinigingsmiddelen. Bij hoge en lage druk apart van het apparaat. Dosering tot 15 %
RM-injector voor hoge druk (zonder sproeier)	96	4.637-033.0	Toevoer reinigingsmiddel bij hoge druk 3 - 5 %
Machinespecifieke sproeierkit met bestelnr. 4.637-033.0			
Sproeierset HD 500-700 l/u	97	4.769-005.0	Voor H 500 - 700 l/u. Bestaat uit sproeielement + hogedruk-powersproeier + schroefkoppeling.
Sproeierinzetstuk met bestelnr. 4.637-032.0			
Sproeielement tot 1100 l/u. - hoge druk	98	4.769-003.0	Hogedruk

Beschikbaar toebehoren

TOEBEHOREN VOOR HD 7/17 M ST *EU 1.151-950.0



	Bestelnr.	Beschrijving	
VERMENGING/INJECTOREN			
Sproeierinzetstuk met bestelnr. 4.637-032.0			
Sproeielement vanaf 1100 l/u. - lage druk	99	4.769-006.0	Lage druk <input type="checkbox"/>
KOPPELINGEN			
Draaikoppeling			
Draaikoppeling	100	4.111-021.0	Extra gebruikersgemak met de Kärcher-draaikoppeling die verdraaien en knikken van hogedrukslangen voorkomt. Koppeling Easy!Lock. Met greepbescherming. <input type="checkbox"/>
Verbindingsstuk			
Schroeffitting voor oppervlaktereiniger en Servo Control-regelaar	101	4.111-022.0	Sproeier-/schroefkoppeling voor het aansluiten van hogedruksproeiers en toebehoren van het hogedrukspuitpistool (met sproeierkoppeling). Koppelingen: 1x M 22 x 1,5 en 1x M 18 x 1,5. <input type="checkbox"/>
Kurzspritzeinrichtung	102	4.111-038.0	Voor het bevestigen van hogedruksproeiers en toebehoren direct op het hogedrukpistool (met schroefkoppeling). Niet compatibel met drievoudige sproeiers. <input type="checkbox"/>
Y-verdeelstuk	103	4.111-024.0	voor het aansluiten van twee spuitinstallaties op het apparaat. Montage op hogedrukuitgang. <input type="checkbox"/>
Adapter EASY!Lock			
Adapter 1 M22 x 1,5 AG - EASY!Lock 22 AG	104	4.111-029.0	Adapter voor aansluiten van hogedrukslangen met EASY!Lock en hogedrukslangen met M 22 x 1,5-aansluiting. <input type="checkbox"/>
Adapter 2 M22 x 1,5 IG - EASY!Lock 22 AG	105	4.111-030.0	Adapter 2 voor het aansluiten van het oude apparaat met de nieuwe slang en het oude pistool met de nieuwe slang <input type="checkbox"/>
Adapter 3 M22 x 1,5 IG - EASY!Lock 22 AG	106	4.111-031.0	Adapter voor aansluiten van hogedrukpistolen met M 22 x 1,5-aansluiting en hogedruklansen of Servo Control-regelaars die zijn uitgerust met EASY!Lock. <input type="checkbox"/>
Adapter 4 EASY!Lock 22 IG - AVS	107	4.111-032.0	M22 x 1,5 contra- en zwenkbare koppeling.Voor het verlengen van hogedrukslangen met AVS-koppeling of voor gebruik van de telescopische lans met een hogedrukslang met AVS-koppeling. <input type="checkbox"/>
Adapter 5 EASY!Lock 22 IG - M22 x 1,5 AG	108	4.111-033.0	Adapter voor aansluiten van EASY!Force-hogedrukpistool en hogedruklansen met M 22 x 1,5-aansluiting. <input type="checkbox"/>
Adapter 6 EASY!Lock 22 IG - M22 x 1,5 AG	109	4.111-034.0	Adapter voor aansluiten van hogedrukslangen met M 22 x 1,5-aansluiting en het -EASY!Force-hogedrukpistool of hogedrukreinigers die zijn uitgerust met EASY!Lock. <input type="checkbox"/>
Adapter 7 M18 x 1,5 IG - EASY!Lock 20 AG	110	4.111-035.0	Adapter voor aansluiten van spuitlansen met M 18 x 1,5-aansluiting en sproeiers, oppervlaktereinigers of wasborstels die zijn voorzien van EASY!Lock. <input type="checkbox"/>
Adapter 8 EASY!Lock 20 IG - M18 x 1,5 AG	111	4.111-036.0	Adapter voor aansluiten van sproeiers, oppervlaktereinigers of wasborstels met M 18 x 1,5-aansluiting en hogedruklansen die zijn uitgerust met EASY!Lock. <input type="checkbox"/>
Adapter 9 slangverlenging EASY!Lock	112	4.111-037.0	Messing dubbele koppeling voor aansluiten en verlengen van hogedrukslangen. Met rubberen bescherming. Koppeling: 2x EASY!Lock. <input type="checkbox"/>

Beschikbaar toebehoren

TOEBEHOREN VOOR HD 7/17 M ST *EU

1.151-950.0



	Bestelnr.	Beschrijving	
KOPPELINGEN			
Adapter EASY!Lock			
Adapter 12 draaikoppeling EASY!Lock 22 vrouwelijk - M22 x 1,5 mannelijk	113	4.111-046.0	Draaibare adapter voor het aansluiten van HD-slangen met M 22x1,5-aansluiting en het EASY!Force hogedrukpistool
SLANGHASPELS			
Aanbouwset slanghaspel handmatig			
Slanghaspel bevestigingsset voor HD middenklasse, 15 m	114	2.110-024.0	
Automatische, zelfopwindende slanghaspels voor wandmontage			
Automatische kunststof slanghaspel inclusief hogedrukslang, 15 m	115	2.639-257.0	Veeraangedreven en gebruiksklare, automatische slanghaspel voor wandmontage. Vergemakelijkt het hanteren van de hogedrukslang, verkort de insteltijden en verhoogt de arbeidsveiligheid.
Automatische slangoproller, gepoedercoat staal / kunststof, 20 m	116	6.392-074.0	Automatische slanghaspel voor hogedrukslang van 20 m. De console is gemaakt in poedergecoat staal, de trommel in kunststof.
Automatische slanghaspel RVS / kunststof, 20 m	117	6.392-083.0	Automatische slanghaspel voor hogedrukslang van 20 m. De console is gemaakt in roestvrij staal, de trommel in kunststof.
Automatische slanghaspel, gelakt, 20 m	118	6.392-106.0	Automatische slanghaspel van duurzaam kunststof. Gelakt stalen houder. Geschikt voor hogedrukslang van 20 m.
Automatische slanghaspel, basaltgrijs geverfd, 20 m	119	6.392-105.0	Zelfprollende slanghaspels bieden maximale veiligheid en comfort bij het op- en afrollen van de hogedrukslang. Bijvoorbeeld bestelnr. 6.110-011.0 (DN 8, 20 m, 315 bar) of bestelnr. 6.110-028.0 (DN 8, 20 m, 400 bar Longlife).
Automatische slanghaspel, RVS, inclusief zwenkbeugel, 20 m	120	6.392-076.0	Automatische roestvrijstalen slanghaspel. Met zwenkbare houder. Geschikt voor hogedrukslang van 20 m.
Automatische slanghaspel, roestvrij staal, 40 m	121	6.392-442.0	Zelfprollende slanghaspels bieden maximale veiligheid en comfort bij het op- en afrollen van de hogedrukslang. Passende HD-hogedrukslang bijvoorbeeld bestelnr. 6.110-076.0 (DN 8, 40m, 400 bar, 1 x AVS-slanghaspelaansluiting).
Gegalvaniseerde draaibare beugel	122	2.639-931.0	Zwenkbare houder voor wandmontage van automatische slanghaspel. Voor maximale actieradius en flexibiliteit van hogedrukslang. 120° rooteerbaar. Gegalvaniseerd staal.
Draaibare houder roestvrij staal	123	2.641-867.0	Zwenk-wandhouder van hoogwaardig staal (voor 2.641-866). Voor maximale flexibiliteit en gemak bij het werken met de hogedrukslang.
REINIGING VAN GEVEL EN ZONNEPANELEN			
Borstels			
Aandrijving walsborstel 500	124	4.762-584.0	Roterende walsborstels met wateraandrijving. Voor het reinigen van gevels en zonnepanelen met onze professionele hogedrukreinigers. Te monteren op spuitlans of telescopische spuitlans.
Spatbescherming walsborstel 500	125	4.762-621.0	Spatbescherming met klittenbandbevestiging voor roterende walsborstel. Dankzij transparante folie vrij zicht op de borstel en gelijktijdig bescherming tegen spatten.
Walsborstel 500 zacht	126	4.762-623.0	Toebehoren met wateraandrijving voor gebruik met zachte borstels (4.762-584.0). Ideaal voor het reinigen van glasgevels en zonnepanelen. Gemakkelijk snelwisselsysteem en veilig aan de aandrijving gekoppeld.

Beschikbaar toebehoren

TOEBEHOREN VOOR HD 7/17 M ST *EU

1.151-950.0



		Bestelnr.	Beschrijving	
REINIGING VAN GEVEL EN ZONNEPANELEN				
Borstels				
Walsborstel 500 Medium	127	4.762-624.0	Toebehoren met wateraandrijving voor gebruik met medium-harde borstels (4.762-584.0). Geschikt voor kwetsbare gevels, folies en textiel. Gemakkelijk en veilig snelwisselsysteem.	<input type="checkbox"/>
Walsborstel 500 hard	128	4.762-625.0	Toebehoren met wateraandrijving voor gebruik met harde borstels (4.762-584.0). Geschikt voor ruwe gevels, terrasbestrating en houten terrasvlonders. Gemakkelijk en veilig snelwisselsysteem.	<input type="checkbox"/>
Borstel hard	129	6.960-133.0	Borstel met harde haren voor het reinigen van industriële gevels, bestratingen, vloeren en het verwijderen van grof vuil. Eenvoudig te bevestigen aan telescopische stelen of hogedrukpuitlansen van Kärcher.	<input type="checkbox"/>
Borstel Medium	130	6.960-134.0	Reinigt perfect gevels, rolluiken en textielstof: borstel met medium-harde haren voor een snelle en makkelijke bevestiging aan watervoerende telescoopstelen of spuitlansen van Kärcher.	<input type="checkbox"/>
Borstel zacht	131	6.960-135.0	Eenvoudig te bevestigen aan telescoopstelen of hogedrukpuitlansen van Kärcher: Borstel met zachte haren voor grondige reiniging van gevoelige oppervlakken zoals glas of zonnepanelen.	<input type="checkbox"/>
iSolar 400 Advanced (700-1000 l/u)	132	6.368-092.0	Borstel iSolar 400 voor een wateropbrengst van 700-1000 l/u. De wateraangedreven 400 mm brede discborstel reinigt kleine tot middelgrote fotovoltaïsche installaties. Ook perfect voor installaties op staanders.	<input type="checkbox"/>
Teleskopstangen				
TL Lagedrukadapter	133	4.580-097.0	De TL-lagedrukadapter bestaat uit een kogelkraan voor montage zonder gereedschap op watervoerende telescoopstelen. Speciaal geschikt voor toepassing op roterende hogedrukborstels.	<input type="checkbox"/>
Telescoopsteel TL 7 F	134	4.762-609.0	Telescoopstelen TL 7 F met een reikwijdte tot wel 7 meter en gemaakt van stevig lichtgewicht glasvezel. Met praktische snelvergrendelingen voor eenvoudig in- en uitschuiven.	<input type="checkbox"/>
Telescoopstelen watervoerend TL 7 H	135	4.762-610.0	Multifunctionele watervoerende hybride telescoopsteel TL 7 H, gemaakt van een koolstof-glasvezelmengsel dat zowel zeer stijf als licht van gewicht is. Dankzij de snelvergrendelingen gemakkelijk uitschuifbaar. Reikwijdte tot 7 m.	<input type="checkbox"/>
Telescoopsteel watervoerend TL 10 H	136	4.762-611.0	Reikwijdte tot max. 10 meter: hybride telescoopsteel watervoerend TL 10 H. Bestaat uit Carbon-Glasvezel-Composiet en is multifunctioneel inzetbaar. Gemakkelijk in- en uitschuiven dankzij snelvergrendelingen.	<input type="checkbox"/>
Telescoopstelen TL 10 C	137	4.762-612.0	Carbon-fiber telescoopstelen TL 10 C. Met een reikwijdte tot wel 10 meter en handige snelsluitingen. Multifunctioneel inzetbaar voor het reinigen van ramen, gevels en zonnepanelen.	<input type="checkbox"/>
Telescoopsteel TL 14 C	138	4.762-613.0	Maximale stijfheid bij een minimaal gewicht: telescoopsteel TL 14 C uit carbon-fiber. Enorme reikwijdte van 14 meter, multifunctioneel inzetbaar en eenvoudig in gebruik dankzij snelvergrendelingen.	<input type="checkbox"/>
TL hogedrukadapter	139	4.775-154.0	TL hogedrukadapter: Flexibel gemonteerd hogedrukpistool voor hogedrukreiniging met telescoopstelen. Ergonomisch, eenvoudig te monteren, geschikt voor rechts- en linkshandigen.	<input type="checkbox"/>
Wasserenhärtung				
WS 50	140	6.368-463.0	De mobiele wateronthardingsunit WS 50 vermindert kalkresten op gereinigde oppervlakken. Hiervoor verwijdert een ionenwisselaarhars de opgeloste kalkbestanddelen uit het water.	<input type="checkbox"/>

Beschikbaar toebehoren

TOEBEHOREN VOOR HD 7/17 M ST *EU

1.151-950.0



140-141



142



143-145



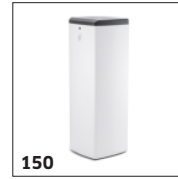
146



147-148



149



150



151-153



154

	Bestelnr.	Beschrijving		
REINIGING VAN GEVEL EN ZONNEPANELEN				
Wasserenthärtung				
WS 100	141	6.368-464.0	De mobiele wateronthardingsunit WS 100 voorkomt kalkaanslag op gereinigde oppervlakken. Hiervoor verwijdert een ionenwisselaarhars de opgeloste kalkbestanddelen uit het water.	<input type="checkbox"/>
WS Regenerator	142	6.368-465.0	Met het regeneratiesysteem WS Regenerator kunnen de onthardingspatronen van de wateronthardingsinstallaties WS 50 en WS 100 met een druk op de knop worden teruggespoeld en geregeneerd.	<input type="checkbox"/>
Schläuche				
TL hogedrukslang 7 meter	143	6.392-978.0	Hoogkwalitatieve, flexibele hogedrukslang (met rubberen cover) voor de zonnepanelenreiniger iSolar TL 7. De buitenmantel heeft bijzonder goede glijdende eigenschappen bij het uit- en intrekken van de telescopische stang.	<input type="checkbox"/>
TL hogedrukslang 10 meter	144	6.392-977.0	Hoogkwalitatieve, flexibele hogedrukslang (met rubberen cover) voor de zonnepanelenreiniger iSolar TL 10. De buitenmantel heeft bijzonder goede glijdende eigenschappen bij het uit- en intrekken van de telescopische stang.	<input type="checkbox"/>
TL hogedrukslang 14 meter	145	6.392-976.0	Hoogkwalitatieve, flexibele hogedrukslang (met rubberen cover) voor de zonnepanelenreiniger iSolar TL 14. De buitenmantel heeft bijzonder goede glijdende eigenschappen bij het uit- en intrekken van de telescopische stang.	<input type="checkbox"/>
Bevestigingssets en adapters				
Valbeveiliging	146	6.988-152.0	Gecertificeerd beveiligingssysteem voor werken op het dak. Omvat : meelopend vangapparaat met bandvaldemper, klimtouw van 15 m, een harnas, verankeringsriem en een metalen kist voor opslag en transport.	<input type="checkbox"/>
NATSTRAALVOORZIENING				
Natstraalset (zonder sproeier)				
Natstraalset met hoeveelheidsregeling (zonder sproeiers)	147	4.115-000.0	Probleemloos verf, roest en kalk verwijderen: Kärcher straalproeieropzetstuk met volumestroomcontrole voor het toevoegen van schuurmiddel aan de hogedrukstraal.	<input type="checkbox"/>
Natstraalset zonder hoeveelheidsregeling (sproeiers niet meegeleverd)	148	4.115-006.0	Probleemloos verf, roest en kalk verwijderen: Kärcher straalproeieropzetstuk met volumestroomcontrole voor het toevoegen van schuurmiddel aan de hogedrukstraal. Zonder volumestroom.	<input type="checkbox"/>
Sproeiersets voor natstraalset				
Sproeierset voor natstraalset 040	149	2.112-019.0	Speciale sproeierset met natstraalsproeier en opzetstuk. Voor optimale prestaties van de Kärcher natstraalset. Alleen in combinatie met natstraalset 4.115-000.0 4.115-006.0.	<input type="checkbox"/>
Boriumcarbidesproeier				
Boriumcarbidesproeier, voor apparaten tot 1000 l/u	150	6.415-084.0	Naast straalpakketten. Zeer slijtvaste sproeier met boorcarbidekop voor continubedrijf.	<input type="checkbox"/>
WATERAANSLUITING				
Geka-koppeling				
Geka-koppeling met slangaansluiting, R 1/2"	151	6.388-461.0	Met slangaansluiting	<input type="checkbox"/>
Geka-koppeling met slangaansluiting, R 3/4"	152	6.388-455.0		<input type="checkbox"/>
Geka-koppeling met slangaansluiting, R 1"	153	6.388-465.0	met slangaansluiting	<input type="checkbox"/>
Geka-koppeling met binnendraad, R 3/4"	154	6.388-473.0	Met binnendraad	<input type="checkbox"/>

Beschikbaar toebehoren

TOEBEHOREN VOOR HD 7/17 M ST *EU 1.151-950.0



155



156



158



159



160



161



162



163

		Bestelnr.	Beschrijving	
WATERAANSLUITING				
Aanzuigfilter				
Wateraanzuigfilter	155	6.414-956.0	Voor het aanzuigen van water uit vijvers, voorraad tanks en dergelijke, filteromhulsel van polyamide, zeef van roestvrij staal, maaswijdte 800 µm, aansluiting R 3/4" en R 1", zonder terugslagklep	<input type="checkbox"/>
Aanzuigfilter met terugslagklep	156	4.730-012.0	Met messing terugslagventiel	<input type="checkbox"/>
Waterfijnfilter				
Waterfijnfilter universeel, 25 µm	157	2.637-020.0	Water-fijnfilter, maaswijdte 25 µm, max. temperatuur 50°C. Beschermt het apparaat tegen vuildeeltjes in het water. Watervolume tot 1.200 l/u. 3/4" aansluiting, met 1" adapter.	<input type="checkbox"/>
Waterfijnfilter, 100 µm, R 3/4"	158	2.637-691.0	Montage aan ingang apparaat, 140 µm	<input type="checkbox"/>
Waterfijnfilter, met adapter	159	4.730-102.0	Montage aan ingang apparaat, 80 µm	<input type="checkbox"/>
WASBORSTELS				
Monteerbare wasborstel				
Apart te bevestigen wasborstel	160	4.113-001.0	Voor universeel gebruik in oppervlaktereiniging. Bevestiging door middel van een klemstuk direct op de spuitlans. Aansluiting TR draad	<input type="checkbox"/>
Roterende wasborstels				
Roterende wasborstel voor apparaten < 1000 l/u, nylon borstelharen	161	4.113-004.0	De roterende wasborstel verwijdert fijn stof en grauwsluier van alle oppervlakken. Temperatuurbestendig tot 60°C. (M 18 × 1,5, borstelinzet kan worden vervangen.)	<input type="checkbox"/>
Roterende wasborstel voor apparaten < 1000 l/u, haren van natuurlijk haar	162	4.113-003.0	Door de waterstraal aangedreven. Voor het behoedzaam verwijderen van fijn stof en grauwsluier van alle oppervlakken. Temperatuurbestendig tot 60°C, M 18 × 1,5 (borstelinzet kan worden vervangen.)	<input type="checkbox"/>
VATEN- EN TANKREINIGING				
Vaten- en tankreiniging				
Spuitkop HKF 30/14-E	163	6.751-061.0	Compacte binnenreinigingskop van RVS voor het reinigen van vaten en containers, openingen vanaf 65 mm. Overtuigt door een constant toerental door middel van een elektromotor.	<input type="checkbox"/>

Beschikbaar toebehoren